

KR Patent First Publication No. 2002-0029616

**TITLE: DEVICE FOR AUTOMATICALLY ADJUSTING ANGLE OF VIDEO UNIT OF INFORMATION PROCESSING EQUIPMENT**

**Abstract:**

**PURPOSE:** A device for automatically adjusting the angle of a video unit of information processing equipment is provided to enhance convenience in the adjustment of the angle of a video unit by automatically adjusting the angle of the video unit corresponding to the movement of a display body.

**CONSTITUTION:** A display panel(23) is prepared in a display body(21) of information processing equipment. A camera(31) is installed to be separable from the display body. An automatic camera angle adjusting unit is prepared in the information processing equipment. The automatic angle adjusting unit comprises a body protruded portion(58) protruded in the protruding direction of a hinge coupling part(19) and a connecting link(61) connected to the body protruded portion and a camera mounting portion(50). The connecting link changes the angle of the camera corresponding to the rotational angle of the display body.

(19) 대한민국특허청(KR)  
(12) 공개특허공보(A)(51) Int. Cl. 7  
G06F 1/16

(11) 공개번호 특2002-0029616

(43) 공개일자 2002년04월19일

(21) 출원번호 10-2001-0062687  
(22) 출원일자 2001년10월11일

(30) 우선권주장 1020000060318 2000년10월13일 대한민국(KR)

(71) 출원인 열지전자주식회사  
구자룡  
서울시영등포구여의도동20번지(72) 발명자 차순철  
경기도평택시이충동부영아파트104동903호

(74) 대리인 박장원

심사청구 : 없음

## (54) 정보처리기기의 영상 유닛 각도 자동조절장치

## 요약

본 발명의 메인 바디 또는 지지 부재로부터 디스플레이 장치가 회전되는 휴대용 컴퓨터, LCD 모니터용 컴퓨터, PDA와 같은 정보처리기기의 영상 유닛 각도 자동조절장치에 관한 것으로서, 다수의 키 버튼 및 내장 유닛을 포함하는 메인 바디와; 디스플레이 유닛을 포함하고, 상기 메인 바디 일측에 회전 가능하게 연결되는 디스플레이 바디와; 상기 디스플레이 바디 일측에 회전 가능하게 설치되고, 영상 유닛이 장착되는 영상 장치부와; 상기 메인 바디에 대하여 상기 디스플레이 바디가 회전하는 각도에 따라 상기 영상 장치부를 회전시키는 연결 링크로 구성됨으로써, 디스플레이 바디의 움직임에 따라 카메라와 같은 영상 유닛의 각도가 자동으로 조절될 수 있도록 구성함으로써 영상 유닛의 각도를 자주 조절해 주어야 하는 불편한 점을 해소하여 사용자의 편의성을 높일 수 있게 된다.

대표도  
도 2

명세서

도면의 간단한 설명

도 1은 일반적인 휴대용 컴퓨터를 보인 사시도,

도 2는 본 발명의 제 1실시예에 따른 휴대용 컴퓨터가 도시된 일부 절개 사시도,

도 3은 본 발명의 제 1실시예에 따른 휴대용 컴퓨터가 도시된 정면도,

도 4는 본 발명의 제 1실시예에 따른 휴대용 컴퓨터에 구비되는 카메라 각도 자동조절장치가 도시된 주요부 분해 사시도,

도 5, 도 6, 도 7들은 도 2의 A-A선 방향에 따른 휴대용 컴퓨터의 개략적인 측단면도로서,

도 5는 휴대용 컴퓨터의 디스플레이 바디가 수직으로 열린 상태에서의 카메라 각도 자동조절장치의 작동 상태를 나타낸 도면,

도 6은 휴대용 컴퓨터의 디스플레이 바디가 둔각으로 열린 상태에서의 카메라 각도 자동조절장치의 작동 상태를 나타낸 도면,

도 7은 휴대용 컴퓨터의 디스플레이 바디가 완전히 닫힌 상태에서의 카메라 각도 자동조절장치의 작동 상태를 나타낸 도면,

도 8은 본 발명의 제 2실시예에 따른 휴대용 컴퓨터의 개략적인 측단면도로서, 휴대용 컴퓨터의 디스플레이 바디가 수직으로 열린 상태에서의 카메라 각도 자동조절장치의 작동 상태를 나타낸 도면,

도 9는 본 발명의 제 2실시예에 따른 휴대용 컴퓨터의 부분 절개 정면도,

도 10은 본 발명의 제 3실시예에 따른 휴대용 컴퓨터가 도시된 일부 절개 사시도,

도 11은 본 발명의 제 4실시예에 따른 휴대용 컴퓨터가 도시된 일부 절개 사시도,

도 12는 본 발명의 제 5실시예에 따른 휴대용 컴퓨터가 도시된 측단면도이다.

**\*\* 도면의 주요 부분에 대한 부호의 설명 \*\***

11 : 메인 바디 19 : 힌지 결합부

21 : 디스플레이 바디 23 : 디스플레이 패널

31 : 카메라 33 : 카메라 바디

35 : 렌즈 유닛 41 : 카메라 수용부

51 : 회전축 53 : 지지 플레이트

55 : 링크 연결부 57 : 연결 핀

59 : 바디 연결부 61 : 연결 링크

발명의 상세한 설명

발명의 목적

## 발명이 속하는 기술 및 그 분야의 종래기술

본 발명은 메인 바디 또는 지지 부재로부터 디스플레이 장치가 회전되는 휴대용 컴퓨터, LCD(Liquid Crystal Display) 모니터용 컴퓨터, PDA(Personal Digital Assistant)와 같은 정보처리기에 관한 것으로서, 특히, 디스플레이 장치에 장착되는 카메라와 같은 영상 유닛의 각도를 조절할 수 있는 장치에 관한 것이다.

일반적으로 정보처리기는 PDA와 같은 휴대용 단말기와, 팜탑 컴퓨터(PALM TOP COMPUTER), 노트북 컴퓨터(NOTEBOOK COMPUTER), 랩탑 컴퓨터(LAPTOP COMPUTER)와 같은 휴대용 컴퓨터 등이 있다.

이와 같은 정보처리기 중 일부는 메인 바디로부터 메인 바디 또는 지지부재로부터 각종 데이터들이 표시되는 디스플레이 장치를 회전시켜 그 위치를 조절할 수 있게 되어 있고, 최근에는 화상 통신 등을 목적으로 상기 디스플레이 장치에 카메라가 부착된 정보처리기가 널리 보급되고 있다.

도 1은 카메라가 부착된 정보처리기의 하나인 휴대용 컴퓨터를 보인 사시도이다.

휴대용 컴퓨터는 사각 판상의 메인 바디(11)와, 상기 메인 바디(11)에 회전 가능하게 결합되는 디스플레이 바디(21)로 구성된다.

상기 메인 바디(11)의 상면에는 정보를 촬영할 수 있도록 키보드(13) 및 조작 버튼(15) 등이 구비되고, 측면 둘레에는 컴퓨터 주변기와 연결될 수 있도록 복수 개의 커넥터 포트(17)가 구비된다.

상기 메인 바디(11)에는 상기 디스플레이 바디(21)가 상기 메인 바디(11)로부터 회전하면서 열리고 닫히는 것이 가능하도록 한 쌍의 힌지 결합부(19)가 상측으로 돌출되어 형성된다.

상기 디스플레이 바디(21)의 안쪽 면에는 상기 메인 바디(11)의 내장 유닛(built-in unit)에 전기적으로 연결되어 데이터를 디스플레이 시킬 수 있는 디스플레이 패널(23)이 구비된다.

특히, 상기 디스플레이 바디(21)의 상단부에는 화상 통신이 가능하도록 상기 메인 바디(11)의 내장 유닛에 전기적으로 연결되는 동시에 상기 디스플레이 바디(21)에 분리 가능하게 결합되는 영상 유닛의 일종인 카메라(31)가 설치된다.

상기 디스플레이 바디(21)의 상단부에는 상기 카메라(31)가 위치될 수 있도록 카메라 수용부(41)가 형성되고, 이 카메라 수용부(41)에는 카메라(31)가 메인 바디(11)의 내장 유닛과 상호 전기적으로 연결될 수 있도록 카메라 커넥터(45)가 구비된다.

또한 상기 디스플레이 바디(21)에는 상기 카메라수용부(41)를 슬라이딩 방식으로 개폐할 수 있도록 슬라이딩 도어(43)가 구비된다.

상기 카메라(31)는 상기 카메라 커넥터(45)에 분리 가능하게 결합되는 카메라 바디(33)와, 화상 통신을 위해 사용자 등을 촬영할 수 있도록 렌즈(34)가 구비되어 상기 카메라 바디(33)에 회전 가능하게 결합되는 렌즈 유닛(35)으로 구성된다.

상기한 바와 같이 구성된 휴대용 컴퓨터에서, 상기 카메라(31)와 같은 영상 유닛을 이용하여 화상 통신을 하고자 하는 경우에는 상기 메인 바디(11)로부터 디스플레이 바디(21)를 원하는 각도로 회전시켜 세운 다음, 상기 디스플레이 바디(21)의 상기 카메라 커넥터(45)에 카메라(31)를 접속한다.

이후, 상기 카메라(31)가 사용자의 얼굴을 촬영할 수 있도록 상기 렌즈 유닛(35)을 적절하게 회전시켜 조절한다.

그러나, 상기한 바와 같은 종래 기술의 휴대용 컴퓨터와 같은 정보처리기는 카메라(31)가 접속되는 카메라 커넥터(45)가 고정되어 있기 때문에 상기 메인 바디(11)로부터 상기 디스플레이 바디(21)의 열림 각도가 변하게 될 때마다 카메라(31)의 렌즈 유닛(35)의 각도를 일일이 조절해야 되는 불편한 문제점이 있다.

즉, 통상 휴대용 컴퓨터는 사용자의 앉은 자세나 키에 따라 표시된 정보를 보기 위하여 디스플레이 바디(21)의 각도를 변경하게 되는 데, 이때마다 사용자는 카메라(31)를 통해 자신의 얼굴이 정확하게 입력될 수 있도록 카메라(31)의 각도를 변경시켜주어야 하는 불편한 문제점이 발생되었다.

#### 발명이 이루고자 하는 기술적 과제

본 발명은 상기한 종래 기술의 문제점을 해결하기 위하여 안출된 것으로서, 본 발명의 목적은 디스플레이 바디의 움직임에 따라 카메라와 같은 영상유닛의 각도가 자동으로 조절될 수 있도록 구성함으로써 영상 유닛의 각도를 자주 조절해 주어야 하는 불편한 점을 해소하여 사용자의 편의성이 향상되도록 하는 정보처리기기의 영상 유닛 각도 자동조절장치를 제공하는 데 있다.

#### 발명의 구성 및 작용

상기한 목적을 달성하기 위한 본 발명의 정보처리기기의 영상 유닛 각도 자동조절장치는, 다수의 키 버튼 및 내장 유닛을 포함하는 메인 바디와; 디스플레이 유닛을 포함하고, 상기 메인 바디 일측에 회전 가능하게 연결되는 디스플레이 바디와; 상기 디스플레이 바디 일측에 회전 가능하게 설치되고, 영상 유닛이 장착되는 영상 장치부와; 상기 메인 바디에 대하여 상기 디스플레이 바디가 회전하는 각도에 따라 상기 영상 장치부를 회전시키는 회전수단으로 이루어진 것을 특징으로 하여 가능하게 된다.

상기 회전수단은 상기 메인 바디의 일측과 상기 영상 장치부의 일측을 연결하는 연결 링크로 이루어진다.

상기 연결 링크의 일단은 상기 디스플레이 바디의 회전 중심으로부터 일정 거리 이격된 위치에서 상기 메인 바디 일측에 연결되고, 상기 연결 링크의 타단은 상기 영상 장치부의 회전 중심에서 일정 거리의 이격된 위치에서 상기 영상 장치부와 연결된다.

상기 메인 바디에는 바디 돌출부가 형성되고, 상기 바디 돌출부의 측면에는 상기 연결 링크가 연결될 수 있도록 바디 연결부가 설치된다.

상기 바디 연결부는 상기 디스플레이 바디의 회전 중심으로부터 일정거리 이격된 위치에 설치된다.

상기 영상 장치부는 상면측에 상기 영상 유닛이 장착되는 지지플레이트와, 상기 지지플레이트를 상기 디스플레이 바디 내에 회전 가능하게 지지하는 회전축과, 상기 지지플레이트에서 돌출되어 상기 연결 링크와 연결되는 링크 연결부로 구성된다.

상기 디스플레이 바디에 수용된 상기 영상 장치부를 개폐시킬 수 있도록 상기 디스플레이 바디에 슬라이딩 도어가 구비된다.

상기 영상 장치부는 상기 디스플레이 바디의 상단 중앙부에 위치된다.

본 발명의 다른 실시예에 따르면, 상기 영상 장치부는 상기 디스플레이 바디 내에 회전 가능하게 지지되는 회전축과, 상기 회전축의 양측으로 연장되어 그 상부 일측에 영상 유닛이 장착되는 지지플레이트와, 상기 지지플레이트의 앞쪽과 뒤쪽에서 각각 상기 회전축과 동일한 방향으로 돌출되어 상기 회전 수단이 연결되는 복수개의 링크 연결부로 구성된다.

여기서, 상기 지지플레이트의 상면에는 상기 영상 유닛이 장착될 수 있도록 상향 돌출된 영상유닛 지지부가 설치된다.

상기 링크 연결부는 상기 지지플레이트를 중심으로 하나는 지지플레이트의 앞쪽의 오른쪽에서 돌출되고, 다른 하나는 지지플레이트의 뒤쪽의 왼쪽에서 돌출된다.

상기 회전수단은 복수개가 평행하게 배치되고, 각 회전수단의 일단부들은 상기 복수 개의 링크 연결부에 각각 연결되고, 각 회전수단의 타단부들은 상기 메인 바디 측에 회전 가능하게 고정된다.

본 발명의 또 다른 실시예에 따르면, 상기 영상 장치부는 상기 디스플레이 바디의 상단 좌측 모서리 부분 또는 우측 모서리 부분 중 어느 한 곳에 위치된다.

여기서, 상기 메인 바디에는 상기 디스플레이 바디가 회전 가능하게 결합될 수 있도록 힌지 결합부가 상향 돌출되고, 상기 힌지 결합부의 측면에는 상기 디스플레이 바디의 내측 방향으로 상기 회전수단이 연결될 수 있도록 바디 연결부가 돌출된다.

본 발명의 또 다른 실시예에 따르면, 상기 영상 장치부는 상기 디스플레이 바디의 양쪽 측면 중 어느 한 곳에 위치된다.

또한, 상기한 목적을 달성하기 위한 본 발명의 정보처리기기의 영상 유닛 각도 자동조절장치는, 다수의 키 버튼 및 내장 유닛을 포함하는 메인 바디와; 디스플레이 유닛을 포함하고, 상기 메인 바디 일측에 연결되어 회전하는 디스플레이 바디와; 상기 디스플레이 바디의 일측에 회전 가능하게 설치된 영상 장치부와; 일측은 상기 디스플레이 바디의 회전중심에서 이격된 위치에서 상기 메인 바디에 연결되고 타측은 상기 영상 장치부의 회전중심에서 이격된 위치에서 상기 영상 장치부에 연결되는 회전수단으로 이루어진 것을 특징으로 한다.

상기 디스플레이 바디의 회전 중심에서 상기 회전수단이 이격되는 거리와 상기 영상 장치부의 회전 중심에서 상기 회전수단이 이격되는 거리를 조절하여 상기 디스플레이 바디의 회전에 따른 상기 영상 장치부의 회전 각도를 가변되게 설정될 수 있다.

여기서, 상기 디스플레이 바디의 회전 중심에서 상기 회전수단이 이격되는 거리와 상기 영상 장치부의 회전 중심에서 상기 회전수단이 이격되는 거리가 같도록 설정된다.

상기 영상 장치부는 상기 디스플레이 바디에 내장된 상태에서 회전되도록 설치된다.

또한, 상기한 목적을 달성하기 위한 본 발명의 정보처리기기의 영상 유닛 각도 자동조절장치는, 디스플레이 유닛을 포함하고, 메인 바디의 일측에 연결되어 회전하는 디스플레이 바디와; 상기 디스플레이 바디의 회전과 연동하여 회전하는 영상 장치부를 포함한 것을 특징으로 한다.

상기 영상 장치부의 일측과 상기 디스플레이 바디의 일측을 연결하는 회전수단을 더 포함한다.

상기 회전수단의 일단은 상기 디스플레이 바디의 회전 중심에서 일정 거리 이격된 위치에서 상기 메인바디의 일측에 연결되고, 상기 회전수단의 타단은 상기 영상 장치부의 회전 중심에서 일정 거리 이격된 위치에서 상기 영상 장치부와 연결된다.

상기 영상 장치부에 장착되는 영상 유닛은 카메라로 구성된다.

이와 같이 구성되는 본 발명에 따른 정보처리기기의 영상 유닛 각도 자동조절장치는, 메인 바디에 대해 디스플레이 바디가 회동하여도 메인 바디에 대한 디스플레이 바디의 회동각도만큼 영상 유닛의 촬영 및 투사 각도가 보상되도록 구성되기 때문에 초기에 설정된 영상 유닛의 촬영 및 투사 각도가 계속 유지될 수 있게 되어 사용자의 편의성을 높일 수 있다.

이하, 첨부된 도면을 참조하여 본 발명의 일 실시예를 설명하면 다음과 같다.

이하, 첨부된 도면을 참조하여 본 발명에 따른 정보처리기기의 영상 유닛 각도 자동조절장치의 실시 예를 설명하면 다음과 같다.

도 2는 본 발명에 따른 제 1 실시예의 카메라 자동각도조절장치가 구비된 휴대용 컴퓨터를 보인 일부 절개 사시도이고, 도 3은 도 2에 도시된 휴대용 컴퓨터가 펼쳐진 상태를 보인 정면도로서, 도 1에 도시된 전술한 휴대용 컴퓨터의 구성과 동일하거나 동일한 상당 부분에 대해서는 동일한 참조부호를 부여하였으며, 그에 대한 상세한 설명은 생략한다.

도 2를 참조하면, 본 발명에 따른 휴대용 컴퓨터는 상면에 한 쌍의 힌지 결합부(19)가 구비된 메인 바디(11)와, 상기 메인 바디(11)의 힌지 결합부(19)에 회전 가능하게 연결되어 정보를 표시하는 디스플레이 바디(21)와, 상기 디스플레이 바디(21)에 분리/결합 가능하게 설치되는 카메라(31)로 구성된다.

상기 메인 바디(11)에서 미설명 부호 13은 키보드이고, 15는 조작 버튼이며, 17은 커넥터 포트이다.

상기 디스플레이 바디(21)의 안쪽 면에는 상기 메인 바디(11)의 내장 유닛(built-in unit)에 전기적으로 연결되어 정보를 디스플레이 시킬 수 있는 디스플레이 패널(23)이 구비된다.

특히, 상기 디스플레이 바디(21)는 상기 카메라(31)가 결합 또는 분리될 수 있도록 상단부 중앙 부분에 절취된 형상의 카메라 수용부(41)가 형성되고, 이 카메라 수용부(41) 옆에는 상기 카메라(31)가 휴대용 컴퓨터로부터 분리됐을 때 상기 카메라 수용부(41)를 막을 수 있도록 슬라이딩 도어(43)가 설치된다.

그리고, 상기 카메라 수용부(41)에는 상기 카메라(31)가 메인 바디(11)의 내장 유닛(미도시 됨)과 상호 전기적으로 연결될 수 있도록 카메라 커넥터(45)가 구비된다.

이와 같은 상기 휴대용 컴퓨터에는 상기 디스플레이 바디(21)의 열림 각도에 따라 상기 카메라(31)의 촬영 각도를 자동으로 변경시킬 수 있도록 카메라각도 자동조절장치가 구비된다.

상기 카메라각도 자동조절장치는 상기 메인 바디(11)의 뒤쪽 중앙부에서 상기 힌지 결합부(19)가 돌출되는 방향과 동일하게 돌출되는 바디 돌출부(58)와, 상기 디스플레이 바디(21)의 내부에서 상기 바디 돌출부(58)와 상기 카메라 커넥터(45)가 설치된 카메라 장치부(50) 사이에 링크 구조를 갖도록 길게 연결되어 상기 디스플레이 바디(21)의 회전 각도에 따라 상기 카메라(31)의 각도가 변경되도록 하는 연결 링크(61) 등으로 구성된다.

도 4는 상기와 같은 카메라각도 자동조절장치가 도시된 분해 사시도이다.

상기 카메라각도 자동조절장치에서 상기 디스플레이 바디(21)의 회전 각도에 따라 카메라(31)의 각도가 변경되도록 하기 위해서는, 상기 연결 링크(61)의 양단부가 상기 디스플레이 바디(21)와 상기 카메라 장치부(50)의 회전 중심으로부터 일정 거리로 이격된 위치에서 연결되어야 하는데, 그 실시 구조를 설명하면 다음과 같다.

먼저, 상기 연결 링크(61)는 긴 막대형상으로 이루어지고, 상기 바디 연결부(59)와 링크 연결부(55)에 결합될 수 있도록 양쪽 끝단부에 홈(61a)들이 각각 형성된다.

다음, 상기 바디 돌출부(58)에는 상기 디스플레이 바디(21)의 회전 중심축(h)으로부터 일정 거리로 이격된 위치에서 상기 디스플레이 바디(21)의 내측으로 돌출되어 상기 연결 링크(61)의 끝단부가 회전 가능하게 연결되는 바디 연결부(59)가 설치된다.

상기 바디 돌출부(58)는 상기 메인 바디(11)에 형성되는 한 쌍의 힌지 결합부(19) 사이에서 상기 힌지결합부(19)와 거의 동일한 형상을 가지도록 상기 메인 바디(11)의 상면으로부터 상향 돌출된다.

상기 바디 연결부(59)는 상기 힌지 결합부(19)에 구성되는 회전 중심축(h)으로부터 일정 거리 이격된 위치에서 상기 중심축(h)과 평행하게 위치되고, 그 끝단부에는 상기 연결 링크(61)가 이탈하지 않도록 너트(60)가 체결되는 나사부(59a)가 형성된다.

여기서, 상기 디스플레이 바디(21)는 도 2에 도시된 바와 같이 상기 바디 돌출부(58)가 삽입되어 위치될 수 있도록 삽입홈(22)이 형성된다. 또한 상기 디스플레이 바디(21)는 상기 바디 연결부(59)가 돌출되는 쪽의 삽입홈(22) 부분이 개방되게 형성된다.

다음, 상기 카메라 장치부(50)는 상기 디스플레이 바디(21)의 카메라수용부(41) 내측에 회전 가능하게 지지되는 회전축(51)과, 상기 회전축(51)을 중심으로 회전 가능하게 배치되어 상기 카메라 커넥터(45)가 고정되는 지지 플레이트(53)와, 상기 회전축(51)을 사이에 두고 지지 플레이트(53)와 반대쪽으로 연장되어 상기 연결 링크(61)의 선단부에 상대 운동 가능하게 연결되는 링크 연결부(55)로 구성된다.

상기 링크 연결부(55)는 상기 연결 링크(61)이 결합되는 부분에 상기 바디 연결부(59)와 평행하게 연결편(57)이 돌출되게 설치되고, 상기 연결편(57)에는 상기 바디 연결부(59)와 동일하게 상기 연결 링크(61)가 이탈하지 않도록 너트(60')가 체결되는 나사부(57a)가 형성된다.

이와 같은 상기 링크 연결부(55)는 상기 지지플레이트(53)와 일체로 형성되어 상기 회전축(51)을 중심으로 동시에 회전하고, 상기 지지플레이트(53)에 대하여 일정 각도 경사지게 위치된다.

상기 회전축(51)은 상기 디스플레이 바디(21)의 내부에 회전 가능하게 지지되는 바, 도 5를 참고하면, 상기 디스플레이 바디(21)의 내면에서 돌출된 축 지지부(52)에 양단부가 끼워져 지지된다.

상기 지지 플레이트(53)의 상면에는 상기 카메라 커넥터(45)가 고정될 수 있도록 복수개의 홀(53a)이 형성되고, 상기 카메라 커넥터(45)에는 상기 홀(53a)에 결합되는 고정편(45b)이 각각 돌출된다. 따라서, 상기 카메라 커넥터(45)의 고정편(45b)이 상기 지지플레이트(53)의 홀(53a)에 삽입되어 고정됨으로써 상기 카메라 커넥터(45)가 상기 지지플레이트(53)와 함께 일체로 움직이게 된다.

그리고, 상기 카메라 커넥터(45)에는 상기 카메라(31)의 커넥팅 핀(33a)들이 삽입되는 커넥팅 포트(45a)들이 구비된다.

한편, 도 5는 도 2의 A-A선 방향에 따른 휴대용 컴퓨터의 개략적인 측단면도로서, 도 5를 참고하여 상기 카메라각도 자동조절장치의 상기 연결 링크(61)의 길이와 이 연결 링크(61)가 상기 연결편(57) 및 바디 연결부(59)가 결합되는 위치를 설명하면 다음과 같다.

상기 연결 링크(61)는 양쪽 홀(61a) 중심간의 거리(L2)가 상기 회전축(51)과 상기 디스플레이 바디(21)의 회전 중심축(h)과 최단거리로 연결한 거리(L1)와 동일하게 형성된다.

상기 바디 연결부(59)는 상기 디스플레이 바디(21)의 회전축(h)으로부터 이격 거리(L4)가 상기 회전축(51)과 연결편(57)사이의 거리(L3)와 동일한 거리를 갖도록 위치된다.

또한, 상기 바디 연결부(59)는 상기 회전축(51)에 대한 연결편(57)의 높이차(H1)에 대응되도록 디스플레이 바디(21)의 회전축(h)의 중심으로부터 소정의 높이차(H2)를 가지도록 배치된다.

상기한 바와 같은 본 발명에 따른 카메라각도 자동조절장치를 가진 휴대용 컴퓨터의 작동을 도 5, 6, 7을 참고하여 설명하면 다음과 같다.

도 5는 상기 디스플레이 바디가 수직으로 열린 상태에서의 작동 상태를 나타낸 도면이고, 도 6은 디스플레이 바디가 둔각으로 열린 상태에서의 작동 상태를 나타낸 도면이며, 도 7은 디스플레이 바디가 완전히 닫힌 상태에서의 작동 상태를 나타낸 도면이다.

카메라(31)를 이용하여 화상통신을 하고자 할 경우에는, 먼저 메인 바디(11)로부터 도 5에 도시된 바와 같이 디스플레이 바디(21)가 거의 기립되도록 회동시킨 다음, 상기 디스플레이 바디(21)에 결합된 슬라이딩 도어(43)를 개방하여 카메라수용부(41)가 개방되도록 한다.

다음, 카메라(31)를 카메라수용부(41)내에 배치된 카메라 커넥터(45)에 결합시키고, 렌즈 유닛(35)을 카메라 바디(33)에 대해 회동시켜 카메라(31)의 렌즈 유닛(35)이 사용자를 향하도록 카메라(31)의 각도를 조절한다.



이와 같은 상태에서 디스플레이 패널(23)의 경사각을 조절하기 위해, 사용자가 도 6에 도시된 바와 같이 디스플레이 바디(21)를 메인 바디(11)의 뒤쪽으로 시계 방향으로 회전시키게 되면, 상기 지지 플레이트(53)는 링크 연결부(55)에 결합된 연결 링크(61)에 의해 디스플레이 바디(21)가 회전축(h)을 중심으로 회동한 만큼 회전축(51)을 중심으로 반시계 방향으로 상대 회동하게 됨으로써 각도가 보상되어 초기에 설정된 렌즈 유닛(35)의 촬영 각도를 유지할 수 있게 된다.

이후, 사용자가 상기 카메라 커넥터(45)에서 카메라(31)를 분리하지 않은 상태에서 상기 디스플레이 바디(21)를 반시계 방향으로 회전시키게 되면, 도 7에 도시된 바와 같이 지지플레이트(53)는 디스플레이 바디(21)에 대하여 시계 방향으로 회전하게 된다. 이때 상기 카메라(31)는 디스플레이 바디(21)의 상단부 뒤쪽으로 회전된 상태에서 렌즈 유닛(35)이 앞쪽을 향한 상태로 있게 된다.

따라서, 상기한 제1 실시예에 기재된 바와 같이 본 발명에 따른 카메라각도 자동조절장치는 메인 바디(11)에 대하여 디스플레이 바디(23)가 움직이는 각도만큼 카메라(31)가 반대방향으로 회전하면서 촬영 각도를 보상해주기 때문에 휴대용 컴퓨터 사용 중 카메라 각도를 자주 조절해주어야 하는 불편한 점을 해소할 수 있게 된다.

도 8은 본 발명의 제 2 실시예에 따른 휴대용 컴퓨터의 개략적인 측면면도로서, 휴대용 컴퓨터의 디스플레이 바디가 수직으로 열린 상태에서의 카메라 각도 자동조절장치의 작동 상태를 나타낸 도면이고, 도 9는 본 발명의 제 2 실시예에 따른 휴대용 컴퓨터에서 주요부가 절개된 상태를 보인 정면도이다.

본 발명의 제 2 실시예에서는 디스플레이 바디(121)의 내부 앞쪽과 뒤쪽에 카메라 장치부(150)와 메인 바디(111) 사이에 제1 연결 링크(161) 및 제2 연결 링크(162)들이 각각 설치되어 카메라(131)의 촬영 각도를 자동으로 조절해줄 수 있도록 구성된다.

즉, 상기 제1 연결 링크(161)는 상기 디스플레이 바디(121)의 내부 앞쪽에서 도 9에 도시된 바와 같이 메인 바디(111)에서 돌출된 바디 돌출부(158)의 좌측에서 연결되고, 상기 제2 연결 링크(162)는 상기 디스플레이 바디(121)의 내부 뒤쪽에서 도 9에 도시된 바와 같이 메인 바디(111)에서 돌출된 바디 돌출부(158)의 우측에서 연결된다.

이와 같이 상기 제1 연결 링크(161)와 제2 연결 링크(162)의 위치를 다르게 설정하는 이유는 상기 디스플레이 바디(121)가 메인 바디(111)에 대하여 완전히 닫히거나 열리게 될 때 제1 연결 링크(161)와 제2 연결 링크(162) 사이에 간섭이 일어나지 않도록 하기 위해서다.

따라서, 상기 바디 돌출부(158)에는 양쪽에 상기 제1 연결 링크(161)와 제2 연결 링크(162)가 결합되는 제1 및 제2 바디 연결부(159)(160)가 각각 형성되고, 상기 제1 및 제2 바디 연결부(159)(160)는 상기 디스플레이 바디(121)의 회전 중심축(h)의 양쪽에 각각 위치된다.

또한, 상기 디스플레이 바디(121)의 내부 상측에는 카메라 장치부(150)가 설치되는데, 상기 카메라 장치부(150)는 상기 디스플레이 바디(121)의 내부에 지지된 회전축(151)과, 상기 회전축(151)에 의해 지지되는 지지플레이트(153)와, 상기 지지플레이트(153)의 양측에 상기 제1 연결 링크(161)와 제2 연결 링크(162)가 결합될 수 있도록 각각 돌출된 연결부(156)(157)들로 구성된다.

상기 회전축(151)은 디스플레이 바디(121)의 내측에 고정된 축 지지부(152)에 회전 가능하게 지지된다.

상기 지지플레이트(153)는 그 중앙부분에 회전축(151)이 위치되고, 상부에는 카메라(131) 및 카메라 커넥터(145)가 설치될 수 있도록 상향 돌출된 커넥터 지지부(153a)가 형성된다.

물론, 본 발명의 제1 실시예에서와 같이 커넥터 지지부(153a)를 형성하지 않고 상기 지지플레이트(153)의 상면에 바로 카메라 커넥터(145)를 고정시킬 수도 있다.

상기 연결부(156)(157)들은 도 8에서와 같이 디스플레이 바디(121)의 앞쪽과 뒤쪽에 각각 위치되어 상기 제1 연결 링크(161)와 제2 연결 링크(162)가 결합된다.

한편, 상기 연결 링크들(161)(162)은 쉽게 굽혀지지 않을 정도의 일정한 직경을 가진 금속 와이어로 이루어지고, 그 양단부에는 상기 바디 연결부들(159)(160)과 연결핀들(156)(157)에 각각 조립될 수 있도록 원형 고리부가 형성된다.

상기와 같은 본 발명의 제2 실시예에 따른 카메라 각도 자동조절장치는 도 8에서와 같이 연결 링크(161)(162) 및 지지플레이트(153)가 사각 구조를 이룬 상태에서 상기 디스플레이 바디(121)의 움직임에 따라 평행 사변형 구조로 움직이면서 카메라(131)의 촬영 각도를 보상하게 된다.

도 10은 본 발명의 제3 실시예에 따른 휴대용 컴퓨터가 도시된 일부 절개 사시도이다.

상기한 본 발명의 제1, 2 실시예에서는 카메라 수용부 및 카메라 장치부가 디스플레이 바디의 상단 중앙부에 위치한 것을 예시하였으나 본 발명의 제3 실시예에서는 카메라 수용부(241)와 카메라 장치부(250)가 디스플레이 바디(221)의 오른쪽 상단에 위치되고, 연결 링크(261)가 상기 디스플레이 바디(221)의 오른쪽 내부에 설치된 것을 예시하고 있다.

즉, 본 발명의 제3 실시예에서는 메인 바디(211)의 우측 힌지 결합부(219)의 측면에서 바디 연결부(259)가 돌출되고, 이 바디 연결부(259)에서 상부로 연결 링크(261)가 상기 카메라 장치부(250) 쪽으로 길게 연결되어 디스플레이 바디(221)의 움직임에 따라 카메라(231)의 각도를 보상할 수 있도록 구성된 것이다.

이와 같은 제3 실시예에서 카메라 장치부(250)를 구성하는 카메라 커넥터(245), 지지플레이트(미도시 됨), 회전축(미도시 됨), 링크 연결부(미도시 됨) 등의 구성은 상기한 본 발명의 제1 실시예의 구성과 동일하게 이루어진다.

한편, 상기 제3 실시예에서는 카메라 장치부(250) 및 연결 링크(261)가 오른쪽에 설치된 것을 예시하고 있으나 사용 조건과 설계 조건에 따라 디스플레이 바디(221)의 왼쪽 부분에 설치하는 것도 가능하다.

도 11은 본 발명의 제4 실시예에 따른 휴대용 컴퓨터가 도시된 일부 절개 사시도이다.

본 발명에 따른 제4 실시예에 따른 휴대용 컴퓨터는 카메라 수용부(241')와 카메라 장치부(250')가 디스플레이 바디(221)의 오른쪽 중간부분에 위치되고, 연결 링크(261')가 상기 카메라 장치부(250')로부터 메인 바디(211)의 오른쪽 힌지 결합부(219)에 연결되도록 장치된다.

즉, 상기 카메라 수용부(241')는 디스플레이 바디(221)의 측면 중앙부분에 카메라(231)가 위치될 수 있도록 삭제된 구조로 형성되고, 그 내부에 카메라 장치부(250')를 구성하는 카메라 커넥터(245), 지지플레이트, 회전축, 연결부 등이 설치되며, 상기 카메라 장치부(250')를 보호하기 위한 슬라이딩 도어(243)가 추가로 구비된다.

그리고, 상기 연결 링크(261')는 상기한 제3 실시예와 같이 메인 바디(211)의 힌지결합부(219)에 디스플레이 바디(221)의 회전 중심으로부터 일정 거리 이격된 바디 연결부(259)에 연결된다.

도 12는 본 발명의 제5 실시예에 따른 휴대용 컴퓨터가 도시된 측면면도이다.

상기한 본 발명의 실시예들에서는 카메라가 디스플레이 바디에 분리/결합 가능하게 설치될 수 있도록 카메라 커넥터를 형성한 경우를 예로 들고 있지만, 본 발명의 제5 실시예에서는 카메라(331)가 디스플레이 바디(321) 내에 회전 가능하게 설치되어 연결 링크(361)에 결합되도록 구성된다.

즉, 상기 디스플레이 바디(361)의 내부에 카메라 바디(332)가 회전가능하게 지지되고, 상기 카메라 바디(332)의 회전축(333)으로부터 일정 간격 이격된 위치에 연결부(335)가 설치되어 상기 연결 링크(361)가 연결된다.

그리고 상기 연결 링크(361)의 다른 쪽 끝단부는 상기한 여러 실시예와 같이 메인 바디(311)의 바디 돌출부(358)에서 돌출된 바디 연결부(359)에 연결된다.

물론, 상기 디스플레이 바디(321)는 그 전면에 카메라(331)의 렌즈 유닛(334)이 노출되도록 개방부(322)가 형성된다.

그리고, 상기 카메라(335)는 상기 디스플레이 바디(321) 내에서 원활하게 회전할 수 있도록 도 12에서의 같이 원형 구조로 이루어질 수 있고, 그 양측에 별도의 지지플레이트(미도시됨) 등을 설치하여 상기 연결 링크(361)에 연결되도록 구성할 수도 있다.

상기한 바와 같은 본 발명의 여러 실시예들은 연결 링크의 양단부가 카메라 장치부와 디스플레이 바디의 회전 중심에서 일정 각도 및 거리로 이격된 위치에서 연결되므로, 상기 연결 링크가 연결되는 각도 및 거리를 조절하여, 상기 디스플레이 바디의 각도변화에 따른 카메라의 각도 변화 비를 조절할 수도 있다.

예를 들어, 메인 바디로부터 디스플레이 바디의 회전 각도가 10° 정도 변화한 경우에 카메라의 회전 각도는 9.5° 정도 변화되도록 구성할 수 있다.

한편, 상기한 바와 같은 본 발명의 여러 실시예에서는 휴대용 컴퓨터에 영상 장치 중 하나인 카메라가 장치되는 것을 예시하여 설명하였으나, 다른 영상 장치인 영사기, 프로젝터 등과 같은 화상을 구현하기 위한 장치를 장착하여 구성할 수도 있다.

또한, 상기한 바와 같은 본 발명의 여러 실시예들은 노트북과 같은 휴대용 컴퓨터에 대한 실시예를 설명하였으나 본 발명은 LCD 모니터를 포함한 일반 모니터의 경우에도 적용이 가능한 것으로, LCD 모니터가 본 발명의 실시예에서 디스플레이 바디에 해당되고, 상기 LCD 모니터를 바닥에 세우기 위한 받침대가 본 발명의 실시예에서 메인 바디에 해당하게 되면, 본 발명의 구성을 용이하게 적용할 수 있다.

#### 발명의 효과

상기한 바와 같은 본 발명에 따른 정보처리기의 영상 유닛 각도 자동조절장치는 메인 바디에 대해 디스플레이 바디가 회동하여도 메인 바디에 대한 디스플레이 바디의 회동각도만큼 카메라와 같은 영상장치부의 촬영 및 투사 각도가 보상되도록 구성되기 때문에 초기에 설정된 영상 유닛의 촬영 및 투사 각도가 계속 유지될 수 있게 되어 사용자의 편의성을 높일 수 있게 된다.

#### (57) 청구의 범위

##### 청구항 1.

다수의 키 버튼 및 내장 유닛을 포함하는 메인 바디와;

디스플레이 유닛을 포함하고, 상기 메인 바디 일측에 회전 가능하게 연결되는 디스플레이 바디와;

상기 디스플레이 바디 일측에 회전 가능하게 설치되고, 영상 유닛이 장착되는 영상 장치부와;

상기 메인 바디와 디스플레이 바디 사이의 회전 각도에 따라 상기 영상 장치부를 회전시키는 회전수단으로 이루어진 것을 특징으로 하는 정보처리기의 영상 유닛 각도 자동조절장치.

##### 청구항 2.

제 1 항에 있어서,

상기 회전수단은 상기 메인 바디의 일측과 상기 영상 장치부의 일측을 연결하는 연결 링크로 이루어진 것을 특징으로 하는 정보처리기의 영상 유닛 각도 자동조절장치.

##### 청구항 3.

제 2 항에 있어서,

상기 연결 링크의 일단은 상기 디스플레이 바디의 회전 중심으로부터 일정 거리 이격된 위치에서 상기 메인 바디 일측에 연결되고, 상기 연결 링크의 타단은 상기 영상 장치부의 회전 중심에서 일정 거리의 이격된 위치에서 상기 영상 장치부와 연결되는 것을 특징으로 하는 정보처리기기의 영상 유닛 각도 자동조절장치.

청구항 4.

제 2 항에 있어서,

상기 메인 바디에는 바디 돌출부가 돌출되어 형성되고, 상기 바디 돌출부의 측면에는 상기 연결 링크가 연결될 수 있도록 바디 연결부가 설치된 것을 특징으로 하는 정보처리기기의 영상 유닛 각도 자동조절장치.

청구항 5.

제 4 항에 있어서,

상기 바디 연결부는 상기 디스플레이 바디의 회전 중심으로부터 일정거리 이격된 위치에 설치된 것을 특징으로 하는 정보처리기기의 영상 유닛 각도 자동조절장치.

청구항 6.

제 2 항에 있어서,

상기 영상 장치부는 상면측에 상기 영상 유닛이 장착되는 지지플레이트와, 상기 지지플레이트를 상기 디스플레이 바디 내에 회전 가능하게 지지하는 회전축과, 상기 지지플레이트에서 돌출되어 상기 연결 링크와 연결되는 링크 연결부로 구성된 것을 특징으로 하는 정보처리기기의 영상 유닛 각도 자동조절장치.

청구항 7.

제 6 항에 있어서,

상기 회전축, 지지플레이트, 링크 연결부가 일체형으로 형성된 것을 특징으로 하는 정보처리기기의 영상 유닛 각도 자동조절장치.

청구항 8.

제 6 항에 있어서,

상기 지지 플레이트의 상면에는 상기 영상 유닛과 상기 메인 바디의 내장 유닛을 전기적으로 연결하는 영상유닛 커넥터가 설치된 것을 특징으로 하는 정보처리기기의 영상 유닛 각도 자동조절장치.

청구항 9.

제 6 항에 있어서,

상기 링크 연결부는 상기 회전축으로부터 상기 지지 플레이트에 대하여 일정 각도를 가지고 연장되는 것을 특징으로 하는 정보처리기기의 영상 유닛 각도 자동조절장치.

청구항 10.

제 1 항에 있어서,

상기 영상 장치부는 상기 디스플레이 바디 내에 회전 가능하게 지지되는 회전축과, 상기 회전축의 양측으로 연장되어 그 상부 일측에 영상 유닛이 장착되는 지지플레이트와, 상기 지지플레이트의 앞쪽과 뒤쪽에서 각각 상기 회전축과 동일한 방향으로 돌출되어 상기 회전 수단이 연결되는 복수개의 링크 연결부로 구성된 것을 특징으로 하는 정보처리기기의 영상 유닛 각도 자동조절장치.

청구항 11.

제 10 항에 있어서,

상기 지지플레이트의 상면에는 상기 영상 유닛이 장착될 수 있도록 상향 돌출된 영상유닛 지지부가 설치된 것을 특징으로 하는 정보처리기기의 영상 유닛 각도 자동조절장치.

청구항 12.

제 10 항에 있어서,

상기 링크 연결부는 상기 지지플레이트를 중심으로 하나는 지지플레이트의 앞쪽의 오른쪽에서 돌출되고, 다른 하나는 지지플레이트의 뒤쪽의 왼쪽에서 돌출된 것을 특징으로 하는 정보처리기기의 영상 유닛 각도 자동조절장치.

청구항 13.

제 10 항에 있어서,

상기 회전수단은 복수개가 평행하게 배치되고, 각 회전수단의 일단부들은 상기 복수 개의 링크 연결부에 각각 연결되고, 각 회전수단의 타단부들은 상기 메인 바디 측에 회전 가능하게 고정되는 것을 특징으로 하는 정보처리기기의 영상 유닛 각도 자동조절장치.

청구항 14.

제 10 항에 있어서,

상기 회전수단은 일단부가 상기 링크 연결부에 회전 가능하게 연결되고, 타단부가 상기 메인 바디 측에 회전 가능하게 연결되는 와이어로 구성된 것을 특징으로 하는 정보처리기기의 영상 유닛 각도 자동조절장치.

청구항 15.

제 1 항에 있어서,

상기 디스플레이 바디에 수용된 상기 영상 장치부를 개폐시킬 수 있도록 상기 디스플레이 바디에 슬라이딩 도어가 구비된 것을 특징으로 하는 정보처리기기의 영상 유닛 각도 자동조절장치.

청구항 16.

제 1 항에 있어서,

상기 영상 장치부는 상기 디스플레이 바디의 상단 중앙부에 위치한 것을 특징으로 하는 정보처리기기의 영상 유닛 각도 자동조절장치.

청구항 17.

제 16 항에 있어서,

상기 메인 바디에는 상기 디스플레이 바디의 내측 방향으로 상향 돌출된 바디 돌출부가 형성되고, 상기 바디 돌출부의 측면에는 상기 회전수단이 연결될 수 있도록 상기 디스플레이 바디의 내측 방향으로 돌출되는 바디 연결부가 설치된 것을 특징으로 하는 정보처리기기의 영상 유닛 각도 자동조절장치.

청구항 18.

제 1 항에 있어서,

상기 영상 장치부는 상기 디스플레이 바디의 상단 좌측 모서리 부분 또는 우측 모서리 부분 중 어느 한 곳에 위치한 것을 특징으로 하는 정보처리기기의 영상 유닛 각도 자동조절장치.

청구항 19.

제 18 항에 있어서,

상기 메인 바디에는 상기 디스플레이 바디가 회전 가능하게 결합될 수 있도록 힌지 결합부가 상향 돌출되고, 상기 힌지 결합부의 측면에는 상기 디스플레이 바디의 내측 방향으로 상기 회전수단이 연결될 수 있도록 바디 연결부가 돌출된 것을 특징으로 하는 정보처리기기의 영상 유닛 각도 자동조절장치.

청구항 20.

제 1 항에 있어서,

상기 영상 장치부는 상기 디스플레이 바디의 양쪽 측면 중 어느 한 곳에 위치한 것을 특징으로 하는 정보처리기기의 영상 유닛 각도 자동조절장치.

청구항 21.

제 20 항에 있어서,

상기 메인 바디에는 상기 디스플레이 바디가 회전 가능하게 결합될 수 있도록 힌지 결합부가 상향 돌출되고, 상기 힌지 결합부의 측면에는 상기 디스플레이 바디의 내측 방향으로 상기 회전수단이 연결될 수 있도록 바디 연결부가 돌출된 것을 특징으로 하는 정보처리기기의 영상 유닛 각도 자동조절장치.

청구항 22.

다수의 키 버튼 및 내장유닛을 포함하는 메인 바디와;

디스플레이 유닛을 포함하고, 상기 메인 바디 일측에 연결되어 회전하는 디스플레이 바디와;

상기 디스플레이 바디의 일측에 회전 가능하게 설치된 영상 장치부와;

일측은 상기 디스플레이 바디의 회전중심에서 이격된 위치에서 상기 메인 바디에 연결되고 타측은 상기 영상 장치부의 회전중심에서 이격된 위치에서 상기 영상 장치부에 연결되는 회전수단으로 이루어진 것을 특징으로 하는 정보처리기기의 영상 유닛 각도 자동조절장치.

청구항 23.

제 22 항에 있어서,

상기 디스플레이 바디의 회전 중심에서 상기 회전수단이 이격되는 거리와 상기 영상 장치부의 회전 중심에서 상기 회전수단이 이격되는 거리를 조절하여 상기 디스플레이 바디의 회전에 따른 상기 영상 장치부의 회전 각도를 가변하는 것을 특징으로 하는 정보처리기의 영상 유닛 각도 자동조절장치.

청구항 24.

제 23 항에 있어서,

상기 디스플레이 바디의 회전 중심에서 상기 회전수단이 이격되는 거리와 상기 영상 장치부의 회전 중심에서 상기 회전수단이 이격되는 거리가 같도록 설정된 것을 특징으로 하는 정보처리기의 영상 유닛 각도 자동조절장치.

청구항 25.

제 22 항에 있어서,

상기 영상 장치부는 상기 디스플레이 바디에 내장된 상태에서 회전되도록 설치되는 것을 특징으로 하는 정보처리기의 영상 유닛 각도 자동조절장치.

청구항 26.

디스플레이 유닛을 포함하고, 메인 바디의 일측에 연결되어 회전하는 디스플레이 바디와;

상기 디스플레이 바디의 회전과 연동하여 회전하는 영상 장치부를 포함한 것을 특징으로 하는 정보처리기의 영상 유닛 각도 자동조절장치.

청구항 27.

제 26 항에 있어서,

상기 영상 장치부의 일측과 상기 디스플레이 바디의 일측을 연결하는 회전수단을 더 포함하는 것을 특징으로 하는 정보처리기의 영상 유닛 각도 자동조절장치.

청구항 28.

제 27 항에 있어서,

상기 회전수단의 일단은 상기 디스플레이 바디의 회전 중심에서 일정 거리 이격된 위치에서 상기 메인바디의 일측에 연결되고, 상기 회전수단의 타단은 상기 영상 장치부의 회전 중심에서 일정 거리 이격된 위치에서 상기 영상 장치부와 연결되는 것을 특징으로 하는 정보처리기의 영상 유닛 각도 자동조절장치.

청구항 29.

제 26 항에 있어서,

상기 영상 장치부에 장착되는 영상 유닛은 카메라인 것을 특징으로 하는 것을 특징으로 하는 정보처리기의 영상 유닛 각도 자동조절장치.

청구항 30.

일측연부를 따라 힌지결합부가 형성되어 있는 메인 바디와, 상기 메인 바디와 전기적으로 연결되어 상기 메인 바디로부터의 소정의 정보를 표시하는 디스플레이 패널과 이 디스플레이 패널을 수용지지하며 상기 메인 바디에 대해 절접가능하게 상기 힌지결합부에 결합되는 디스플레이 바디와, 상기 힌지결합부의 대향 연부에 상기 메인 바디와 전기적으로 연결가능하게 설치되는 카메라를 가지는 정보처리 기기에 있어서,

상기 힌지결합부의 대향측 연부에 상기 디스플레이 바디의 회전 중심선과 평행하게 배치된 회전축과; 상기 회전축을 중심으로 회동가능하게 배치되어 상기 카메라가 회동되도록 지지하는 지지플레이트와; 상기 회전축을 사이에 두고 상기 지지플레이트의 연장방향에 대해 소정의 사이각을 두고 연장 형성되어 상기 회전축을 중심으로 상기 지지플레이트와 일체로 회동가능하게 형성된 링크 연결부와; 상기 디스플레이 바디의 회전 중심축과 상기 회전축을 최단거리로 연결하는 선과 평행하게 배치될 수 있도록 일단이 상기 디스플레이 바디의 회전 중심축으로부터 소정 거리 이격된 지점에 상기 디스플레이 바디의 회전 중심축과 평행하게 배치된 바디 연결부와; 일단이 상기 바디 연결부에 상대회동가능하게 결합되고, 타단은 상기 회전축의 자유단부영역에 상대운동가능하게 결합되는 연결 링크를 포함하는 것을 특징으로 하는 정보처리 기기의 영상 유닛 각도 자동조절장치.

청구항 31.

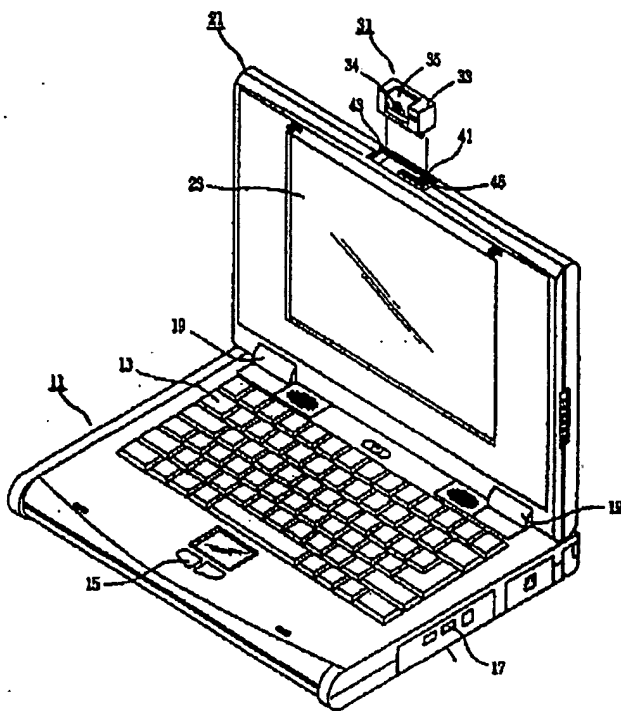
제 30 항에 있어서,

상기 바디 연결부는 상기 메인 바디의 두께방향에 대해 상기 디스플레이 바디의 회전 중심축과 소정 거리 이격되도록 배치되는 것을 특징으로 하는 정보처리 기기의 영상 유닛 각도 자동조절장치.

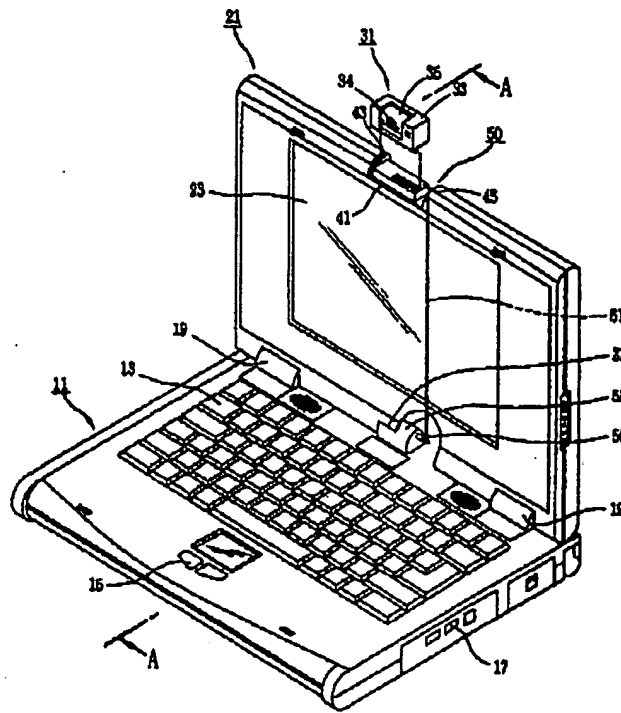


도면

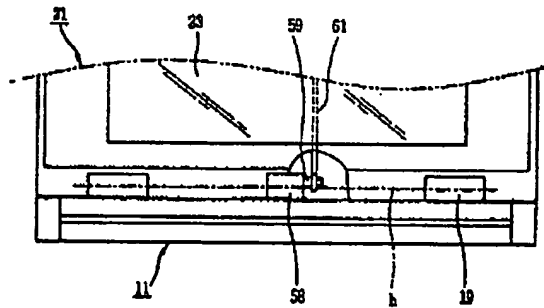
도면 1



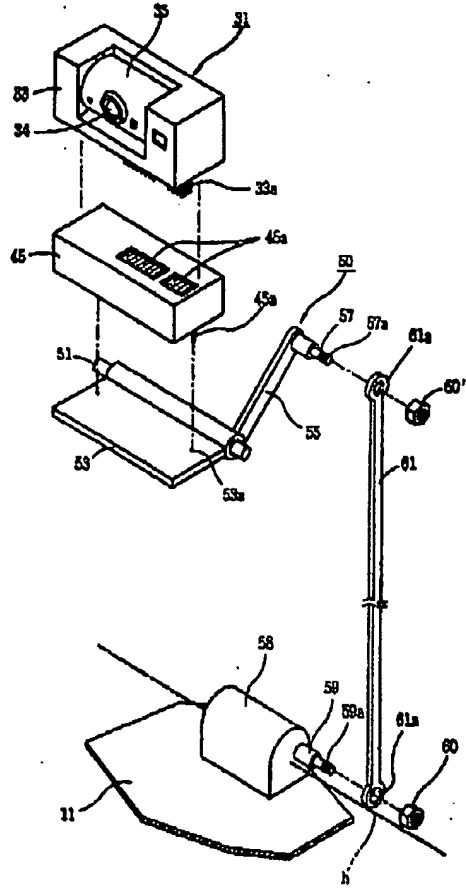
도면 2



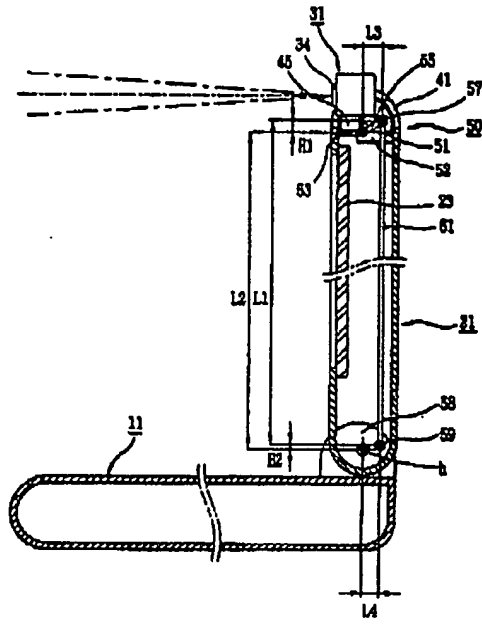
도면 3



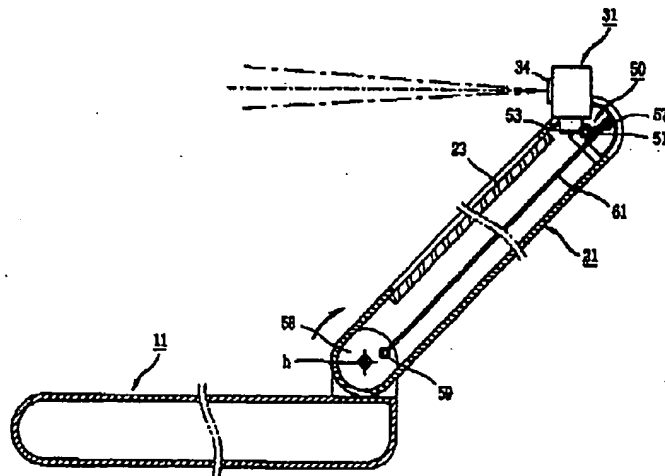
도면 4



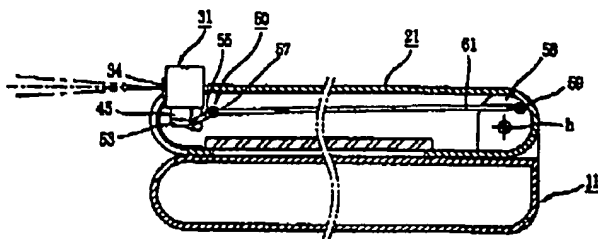
도면 5



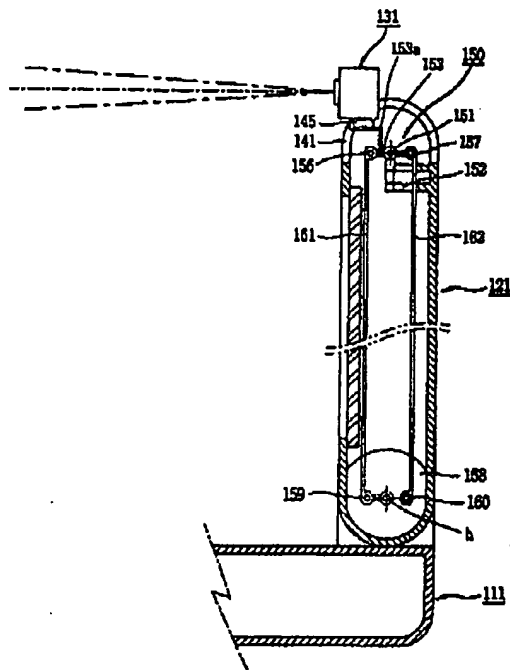
도면 6



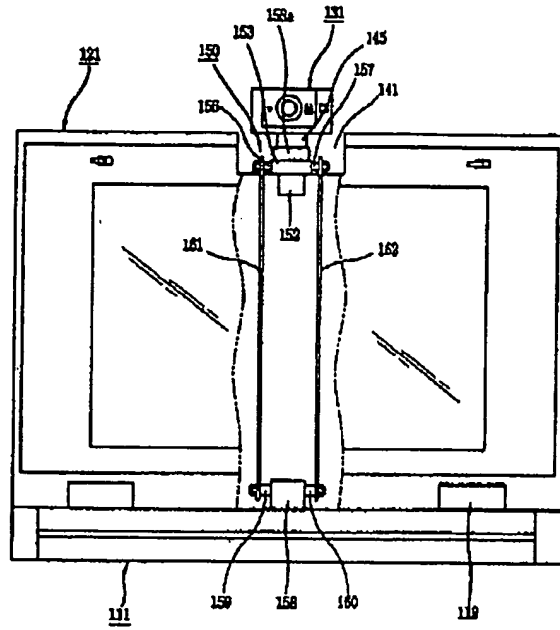
도면 7



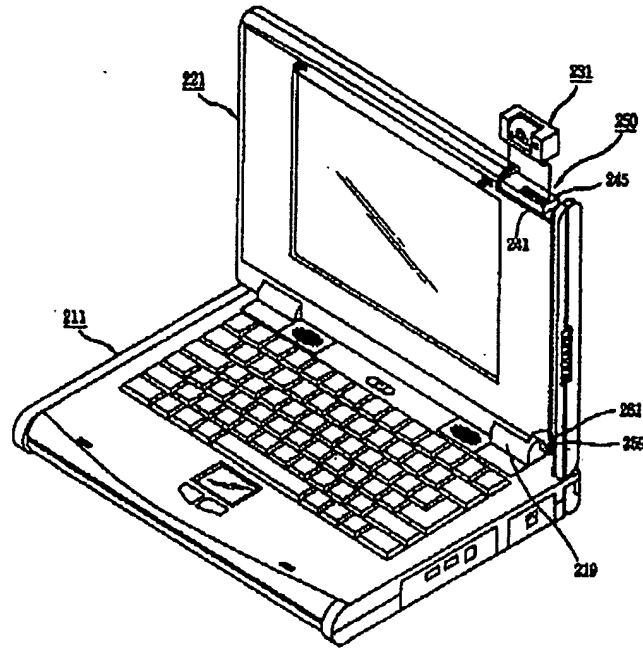
도면 8



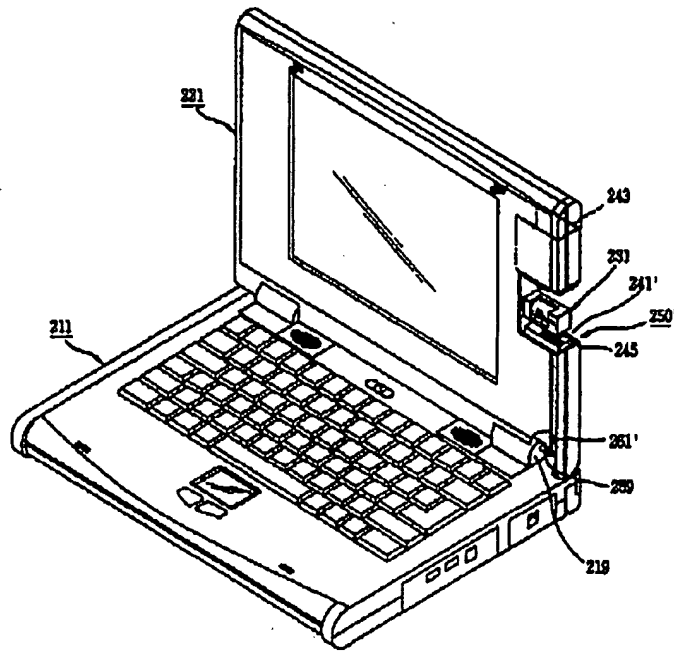
도면 9



도면 10



도면 11





도면 12

